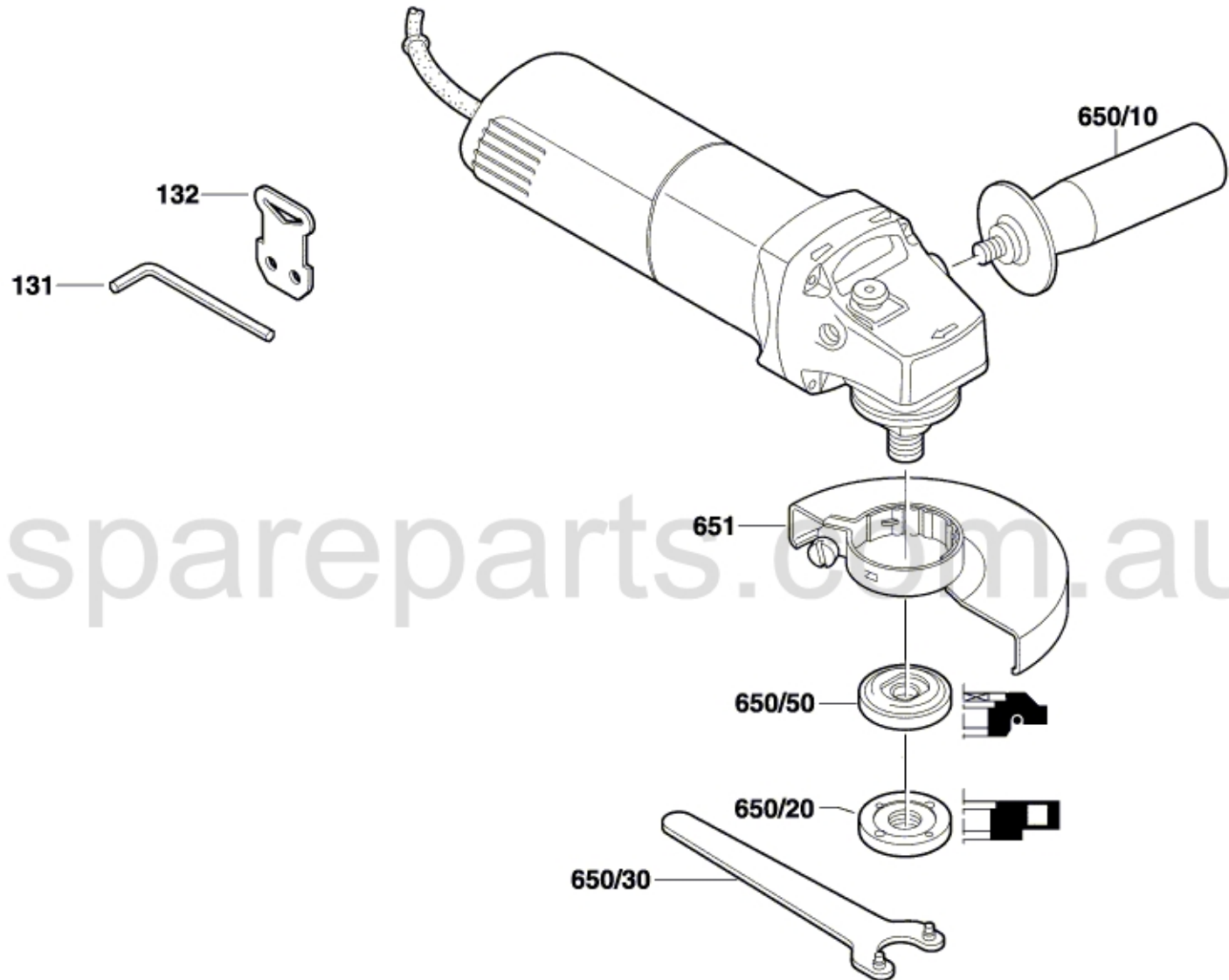


0 601 377 6A6

Stand | 08-07  
Issue | 09-01-21

**Fig. /Abb. 2**



Änderungen vorbehalten  
Modifications reserved  
Modifications reserves  
Salvo modificaciones